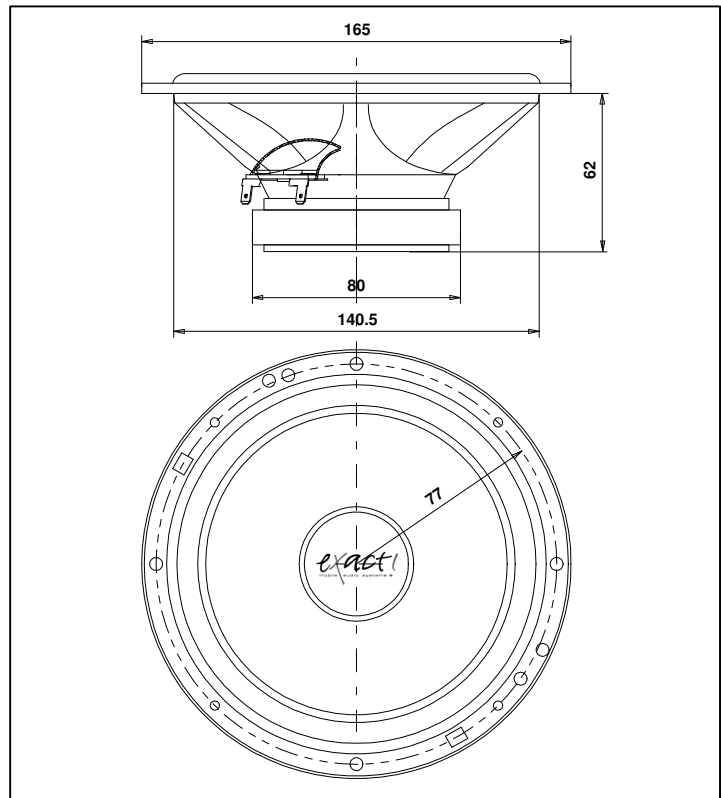


Mid-Woofer EN 165 W-4

Technische Daten		
Frequenzbereich	[Hz]	45 – 8000
Nennimpedanz, Z _n	[Ohm]	4
Kenschalldruck, SPL (2.83V,1m)	[dB]	91,8
Nennbelastbarkeit, P _n (IEC 268-5)	[W]	80 W
Max. Belastbarkeit (Langzeit)*	[W]	150 W
Effektive Membranfläche, S _d	[cm ²]	137
Schwingspulen­durchmesser	[mm]	32
Schwingspulen­höhe	[mm]	11
Luftspalthöhe	[mm]	5
Lineare Auslenkung (max.(+/-))	[mm]	3
Mechan. Auslenkung (max.(+/-))	[mm]	5
Kraftfaktor, BxL	[Tm]	5,2
Schwingspulen­widerstand, R _e	[Ohm]	3,30
Schwingspulen­induktivität, L _e	[mH]	0,3
Resonanzfrequenz, F _s	[Hz]	45,0
Äquivalentvolumen, V _{as}	[dm ³]	24,0
Mechanische Güte, Q _{ms}	[1]	6,60
Elektrische Güte, Q _{es}	[1]	0,47
Freiluft-Gesamtgüte, Q _{ts}	[1]	0,44
Bewegte Masse, M _d	[g]	13,2



Mid-Woofer EN 165 W-4

Technische Beschreibung

- Universell einstellbarer 16,5 cm Euronorm Tieftöner mit geringer Einbautiefe
- beidseitig kaschierte Papiermembran in Nawi-Form
- hochbelastbare 32 mm Schwingspule auf Aluträger
- Schwingspulenbelüftung durch strömungsoptimierte Polkernbohrung
- Stahlblechkorb mit enganliegendem Anschlußterminal
- sehr guter Wirkungsgrad, tiefe und kräftige Basswiedergabe
- ideal glatter Schalldruckfrequenzgang

